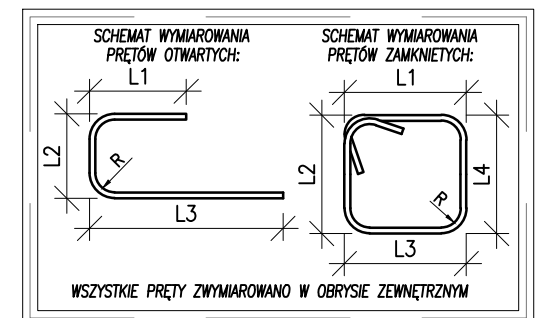
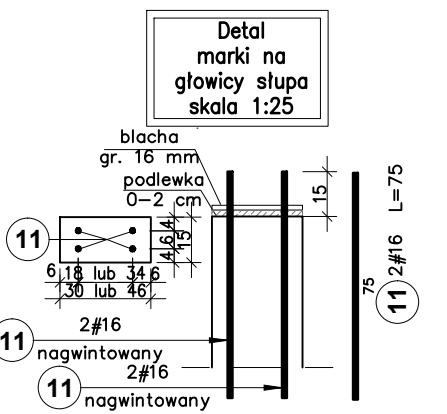


BETON C20/25
 STAL ARN B500B
 OTULINA 25mm
 KLASA SPODWOJSKA XC3
 PRETY WKLEJAC ZA POMOCĄ ŻYWCY :
 HIT-RESO NA DŁUGOŚĆ MIN. 170mm



- UWAGI:**
- 1.) WSZYSTKIE WYMIARY I POZIOMY NERYFIKOWAŁ NA BUDOWIE;
 - 2.) RYSUNEK ROZPATRYWAĆ ŁĄCZNIE Z PROJEKTEM ARCHITEKTURY;
 - 3.) HIERARCHIA WAŻNOŚCI DOKUMENTACJI:
 - a) PROJEKT ARCHITEKTURY,
 - b) PROJEKT KONSTRUKCYJNY,
 - c) PROJEKT POZOSTAŁYCH BRANŻ.
 - 4.) WSZYSTKIE WYMIARY PODANO W CENTYMETRAŻACH;
 - 5.) MATERIAŁY KONSTRUKCYJNE STOSOWAĆ ZGODNIE Z OPISEM TECHNICZNYM;
 - 6.) PRZED BETONOWANIEM OSADZIĆ ELEMENTY INSTALACJI WG PROJ. BRANŻOWYCH;
 - 7.) WARSZTNY IZOLACJI PRZECIWOZŁAROWEJ ORAZ TERMICZNEJ WG WYTYCZNYCH PROJEKTU ARCHITEKTURY;
 - 8.) SPOSOB ZABEZPIECZENIA PRZECIWOZŁAROWEGO ORAZ ANTYKOROZYJNEGO WG WYTYCZNYCH ZAMIESZCZONYCH W OPISIE TECHNICZNYM.

Elementy	Nazwa	Ilość	Nr pręta	Średnica	Długość (m)	Ilość prętów		Długość całkowita pręta		Symbol (cm)	Masa (kg)	
						w elemencie	w ogółem	# 8	# 12			# 16
Sz_0.1.2	Sz_0.1.2	2	11	16	0,8	4	420	9,6	315,0		497,70	
			3	12	0,8	6	12				8,52	
			5	8	1,1	46	92	101,2				39,97
			9	12	3,8	6	12					40,49
Sz_0.1.3	Sz_0.1.3	1	10	12	1,2	3	6	7,4			6,55	
			3	12	0,8	6	6					4,26
			5	8	1,1	50	50	55,0				21,73
			8	12	4,1	6	6	24,7				21,95
Sz_0.1.3a	Sz_0.1.3a	1	8	12	1,2	3	3	3,7			3,28	
			3	12	0,8	6	6					4,26
			5	8	1,1	54	54	59,4				23,46
			8	12	4,1	6	6	24,7				21,95
Sz_0.1.4	Sz_0.1.4	3	10	12	1,2	3	3	3,7			3,28	
			3	12	0,8	6	18	14,4				12,79
			5	8	1,1	52	156	171,6				67,78
			6	12	4,3	6	18	76,9				68,25
Sz_0.1.5	Sz_0.1.5	4	10	12	1,2	3	9	11,1			9,83	
			3	12	0,8	6	24	19,2				17,05
			5	8	1,1	54	216	237,6				93,85
			7	12	4,6	6	24	110,2				97,82
Sz_0.1.6	Sz_0.1.6	6	10	12	1,2	3	12	14,8			13,11	
			3	12	0,8	6	36	28,8				25,57
			6	12	4,3	6	36	153,7				136,50
			10	12	1,2	3	18	22,1				19,66
Sz_0.1.7	Sz_0.1.7	6	3	12	0,8	6	36	28,8			25,57	
			4	12	4,0	6	36	142,6				126,59
			5	8	1,1	48	288	316,8				125,14
			10	12	1,2	3	18	22,1				19,66
Sz_0.2.2	Sz_0.2.2	6	1	8	1,1	23	157,3				62,14	
			3	12	0,8	4	24	19,2				17,05
			9	12	3,8	4	24	91,2				80,99
			10	12	1,2	2	12	14,8				13,11
Sz_0.2.3	Sz_0.2.3	6	1	8	1,1	25	150	171,0				67,55
			3	12	0,8	4	24	19,2				17,05
			8	12	4,1	4	24	98,9				87,81
			10	12	1,2	2	12	14,8				13,11
Sz_0.2.4	Sz_0.2.4	5	1	8	1,1	26	130	148,2				58,54
			3	12	0,8	4	20	16,0				14,21
			6	12	4,3	4	20	85,4				75,84
			10	12	1,2	2	10	12,3				10,92
Sz_0.2.5	Sz_0.2.5	7	1	8	1,1	27	189	215,5				85,11
			3	12	0,8	4	28	22,4				19,89
			7	12	4,6	4	28	128,5				114,13
			10	12	1,2	2	14	17,2				15,29
Sz_0.2.6	Sz_0.2.6	5	1	8	1,1	26	130	148,2				58,54
			3	12	0,8	4	20	16,0				14,21
			6	12	4,3	4	20	85,4				75,84
			10	12	1,2	2	10	12,3				10,92
Sz_0.2.7	Sz_0.2.7	5	1	8	1,1	24	120	136,8				54,04
			3	12	0,8	4	20	16,0				14,21
			4	12	4,0	4	20	79,2				70,33
			10	12	1,2	2	10	12,3				10,92
Sz_0.2.8	Sz_0.2.8	11	1	8	1,1	23	253	288,4				113,93
			2	12	3,6	4	44	160,2				142,22
			3	12	0,8	4	44	35,2				31,28
			10	12	1,2	2	22	27,1				24,03
Długość wg średnic (m)			2550	1757	315							
Masa 1 m pręta (kg/m)			0,40	0,89	1,58							
Masa łączna wg średnic (kg)			1007,3	1560,3	497,7							
Masa łączna wg gotunku stali (kg)					3065,3							
Ogółem (kg)					3065,3							



**BIURO KONSTRUKCYJNE
 KAROL KACZMAREK**
 ul. Abp. Felńskiego 21/24
 31-236 Kraków
 NIP: 949-13799-17 mak: 533018000
 ul. Na (12) 632-51-44 wewn. 48 kon. 608-202-644

Adres inwestycji:
 Dz. nr. 4856, 4854/1, 4848/5
 Wola Rzędzińska,
 Gmina Tarnów

Autoryzacja opracowania:
 Główny projektant:
 mgr inż. Karol Kaczmarek
 UPR. NR WAP/0027/POK/07
 MOiB NR ENB. WAP/BO/046/07
 uprawniony projektant w specjalności
 konstrukcyjno-budowlanej bez ograniczeń

Opracowanie:
 inż. Agnieszka Wójcik
 mgr inż. Jakub Cabaj
 mgr inż. Dawid Dudek

Branda: KONSTRUKCJA
 Etap: PROJEKT WYKONAWCZY

Tytuł rysunku:
**Rysunek szalunkowo
 zbrojeniowy słupów
 żelbetonowych**

DATA: SKALA: NR RYSUNKU
 PAŹDZIERNIK 1:25 K-02
 2014